

Skydancer

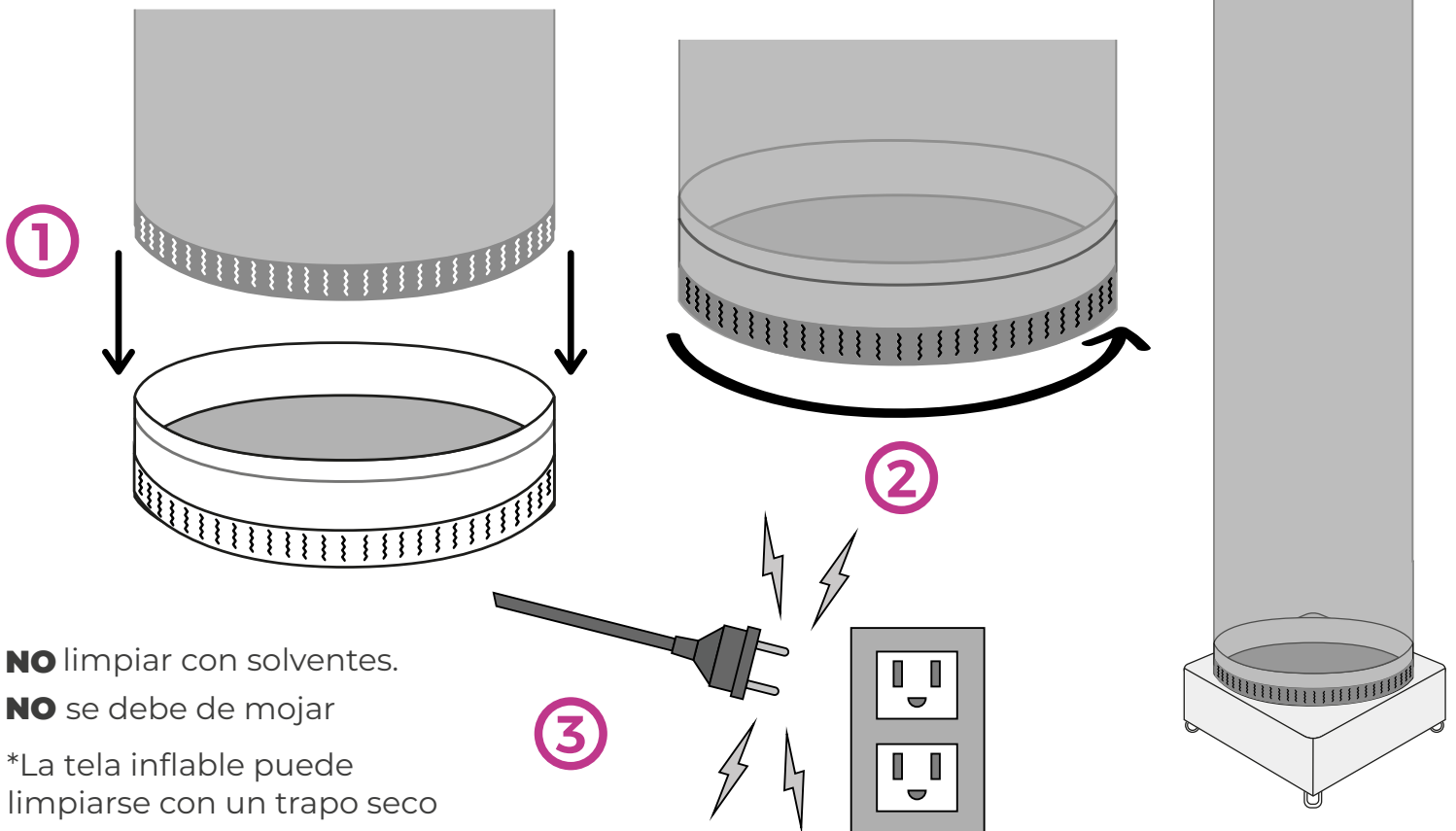
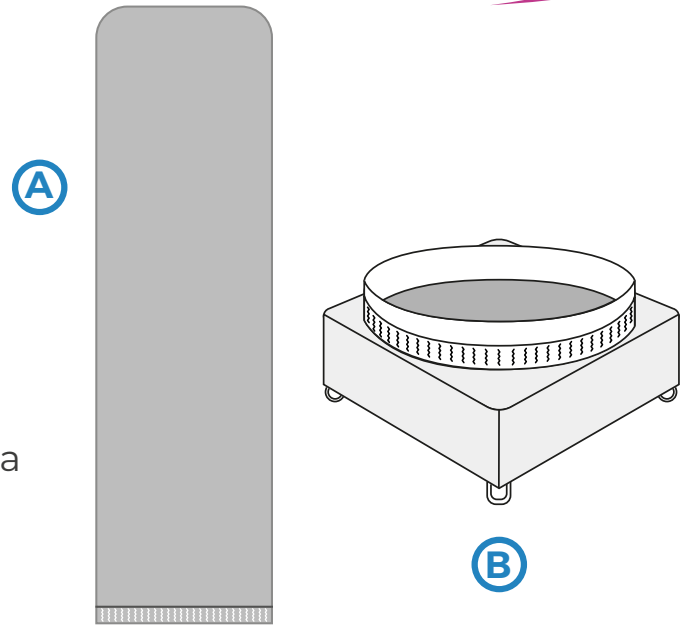


Contenido:

- A** 1 Base con motor
- B** 1 Tela inflable

Instrucciones:

- 1** Insertar alrededor de la circunferencia del motor la tela del inflable de tal forma que esté bien ajustado.
- 2** Verificar que el velcro quede de manera uniforme para mayor estabilidad.
- 3** Conectar el motor a una fuente de electricidad mediante el cable de alimentación.



NO limpiar con solventes.
NO se debe de mojar
*La tela inflable puede limpiarse con un trapo seco

Garantía de 6 meses por defectos de fabricación.

Esta garantía no se hará válida en caso de caída, golpes o mal uso del producto, o si presenta signos de haber sido abierto o manipulado la parte interna de este.